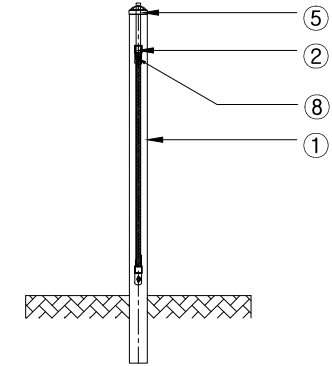
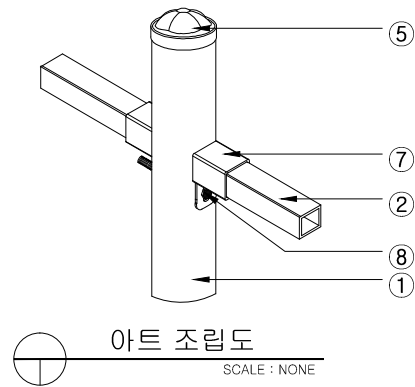


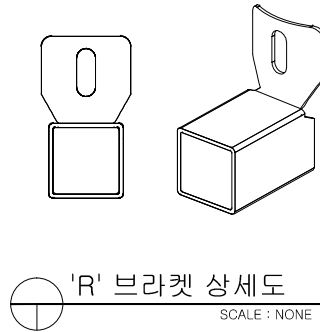
ELEVATION
SCALE : NONE



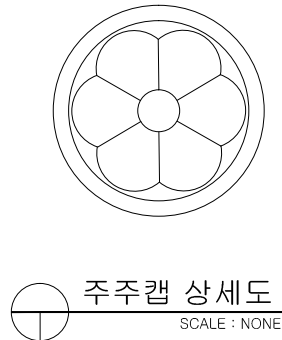
SIDE ELEVATION
SCALE : NONE



아트 조립도
SCALE : NONE



'R' 브라켓 상세도
SCALE : NONE



주주캡 상세도
SCALE : NONE

H=1,200 W=2,000

NO	품명	규격	단위	수량	재질	비고
1	주주	Ø76.3x2.0T	M	1.55	KSD3566 SGT275	분체도장
2	횡대	30x30x1.4T	M	3.84	KSD3568 SRT275	분체도장
3	중대	Ø19.1x1.2T	M	8.14	STEEL	분체도장
4	방부목	120x21T	M	7.44		오일스텐
5	주주캡	Ø76.3용	EA	1.0	STEEL	분체도장
6	'ㄷ'자 찬널	50x22x20x1.2T	M	2.52	STEEL	분체도장
7	'R'브라켓	30x30x2.0T	EA	4.0	STEEL	분체도장
8	I-B/N	Ø8X110	EA	2.0	STS 304	

도면명 Drawing Title	ASA-WOOD-ART-05	설 계 Design by		날짜/ DATE		도면 번호	ASA (주)아시아 전북 완주군 봉동읍 테크노밸리로 472 Tel : 063-263-8250~1 Fax : 063-263-8252 http://www.asiafence.co.kr E-mail : 2638250@naver.com
공사명 Project Title		제 도 Drawing by		축척/ SCALE	NONE		